



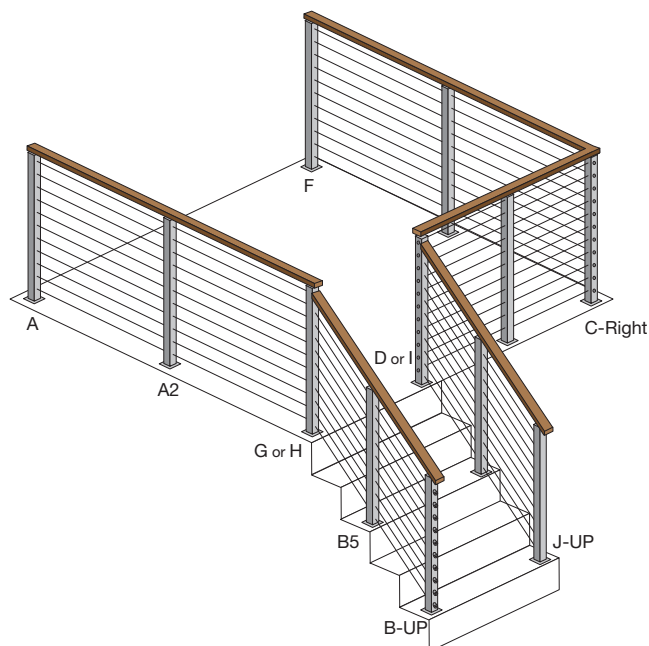
Barandilla de Cable Guia de Instalacion

Informacion General

En esta instalación usted va a poder:

- Correr los cables entre postes
- Engarzar un fitting a un extremo
- Medir y cortar el cable
- Engarzar un fitting hacia el extremo del cable y tensarlo

Aquí está el sumario de los postes y componentes que vas a usar, aunque, tal vez no los uses todos. Unos nombres se quedarán en Inglés.



Referencia de Poste/Componente

Cada tipo de Viewrail poste está en la lista a continuación en color azul al seguido de los componentes de cables que se usarán.

A Post

Level Tension Kit

A-2 Post

Steel Insert Sleeve

A-5 Post

Sin accesorios

B-5 Post

Adhesive Sleeve

B-Up/B-Down Post

Angle Tension Kit

C Post

Level Tension Kit
Inside Post Mount Kit

D Post

Angle Tension Kit
Level Tension Kit

F Post

Inside Post Mount Kit

G Post

Adhesive Sleeve

H Post

Inside Post Mount Kit
Adhesive Sleeve

I Post

Angle Tension Kit
Level Tension Kit

J-Up/J-Down Post

Inside Post Mount Kit

R Post

Inside Post Mount Kit

S Post

Sin accesorios



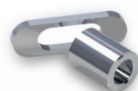
Tension Receiver

Conjugado con el Threaded Crimp Fitting, esta parte se aprieta con un Allen Wrench para crear tensión de cable.



Threaded Crimp Fitting

Doble engarzado al cable, enroscado con el Tension Receiver para crear tensión de cable.



Inside Post Mount Fitting

El cable se inserta a través de la arandela ovalada y se engarza en el tope del cable. Se asegura dentro del poste a través de un agujero de 5/16".



Adhesive Sleeve

Enroscado en el cable, esta parte se adhiere a la cara del poste para cubrir los orificios en ángulo o los hoyos del Inside Post Mount.



Steel Insert Sleeve

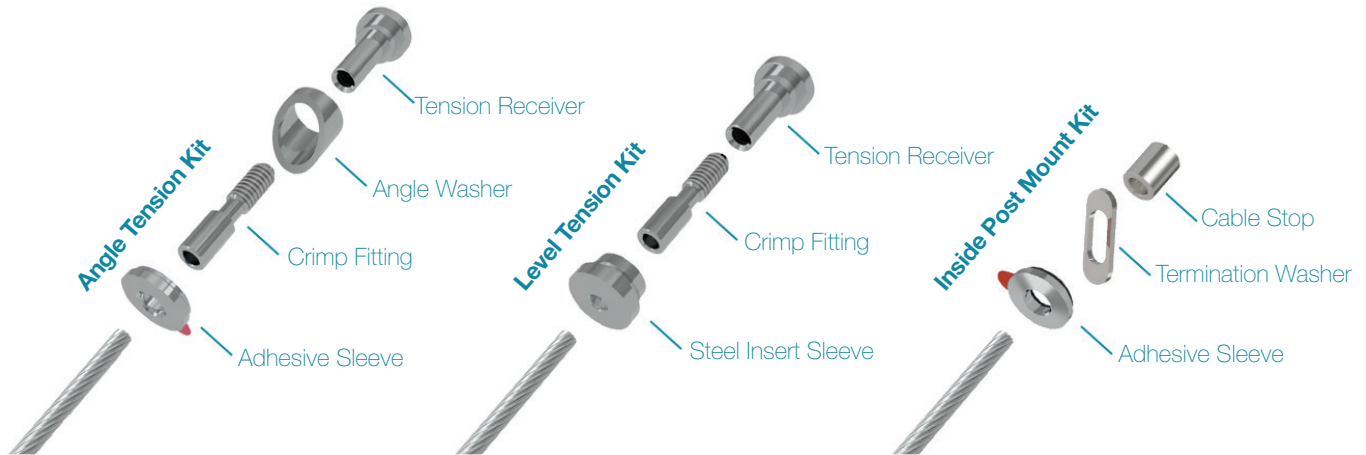
Enroscado en el cable, esta parte se inserta en los orificios de los postes de media pulgada para crear un aspecto terminado.



Angle Washer

Esta parte se usa para modificar el Tension Receiver que puede ser usado para los ángulos. Disponible en ángulos específicos del trabajo.

Conjuntos de Componentes



Herramientas necesarias del Kit de Instalación



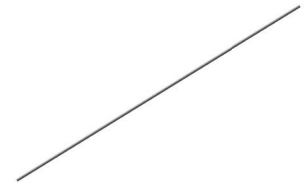
Herramienta de mano
multifunción



Llave Allen



Manga de neopreno



Pin de guía para el
poste de angulo



Bloque conductor

Otras herramientas o útiles no incluidos en el kit de instalación

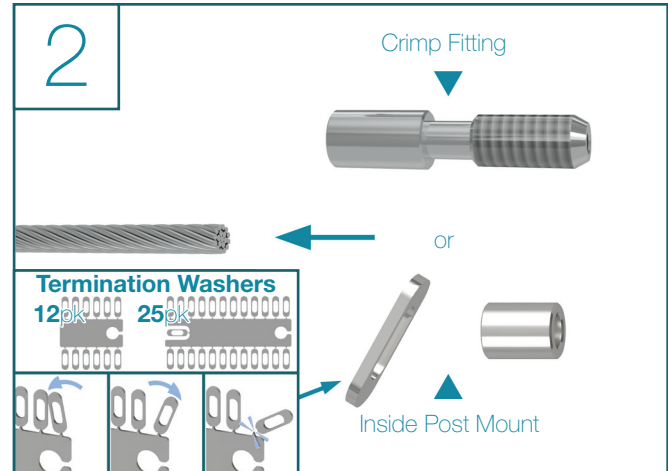
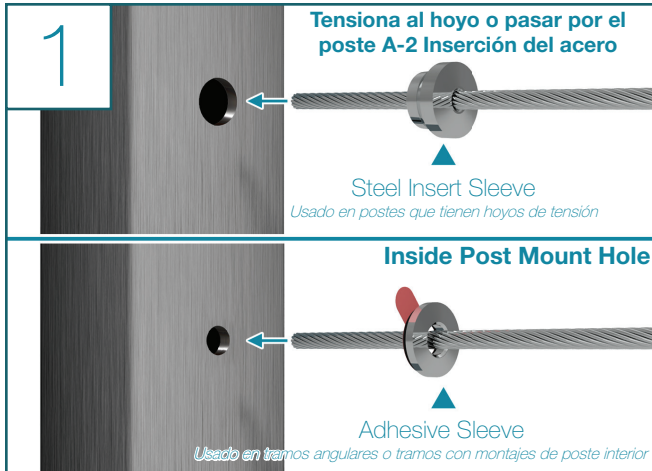
- Cinta de pintores
- Marcador
- Martillo de mazo
- Alicantes
- Cubeta de cinco galones

Lo que necesitas saber antes de empezar

- Asegúrate que tus postes y tu barandilla estén instalados correctamente antes de comenzar la instalación del cable.
- Lee el material para identificar los tipos de postes.
- Un consejo: Abre tu carrete de cable dentro de una cubeta de cinco galones. Esto ayudará a contener el cable mientras se expanda.
- Se sugiere trabajar en parejas.
- Cuando abras el cable, te ayudará abrirlo dentro de una cubeta de cinco galones. Esto ayudará a contener el cable mientras se expanda.



Barandilla de Cable Guia de Instalacion



- Usa la tabla que se encuentra en la primera página para identificar los postes y preparar los fittings adecuados.
- Enrosca los cables entre la corrida de postes, colocando sobre las partes apropiadas a medida que avanza

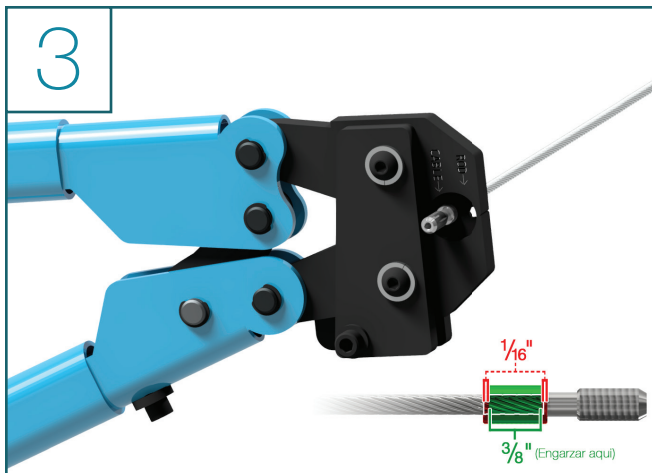
Nota:

La posición del poste es muy importante. Inside Post Mounts deben de siempre ser más cortos de la selección. Consulte el dibujo del diseño de poste como referencia.

- Si está comenzando en una corrida que contiene un Inside Post Mount y un kit, comience en ese extremo de la selección
- Si ambos lados tienen Level Tensión Kits, puede elegir comenzar en cualquier lado

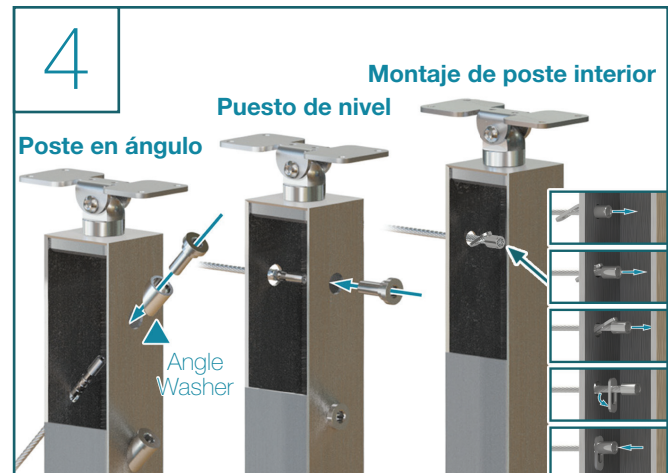
Nota:

Para liberar un Termination Washer del marco de metal en el que se encuentran, debe doblar hacia adelante y hacia atrás un par de veces y se soltará.



- Deslice la Steel Insert/Adhesive Sleeve en el cable asegurándose de que esté orientada en la dirección correcta
(consulte el diagrama del kit correspondiente en la página anterior)

- Engarce el fitting cerca del ultimo fitting
- Gire el racor del cable 90° y vuelva a engarzar



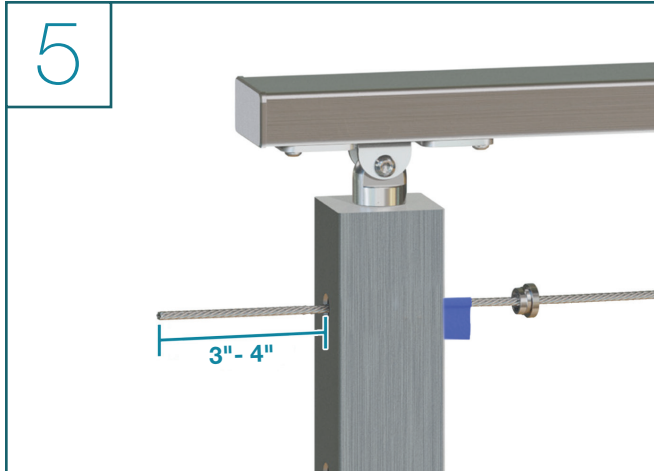
Corredores de montaje de poste no interiores:

- Enrosque cuatro vueltas completas en los receptores de tensión, si utiliza un accesorio de engarzado

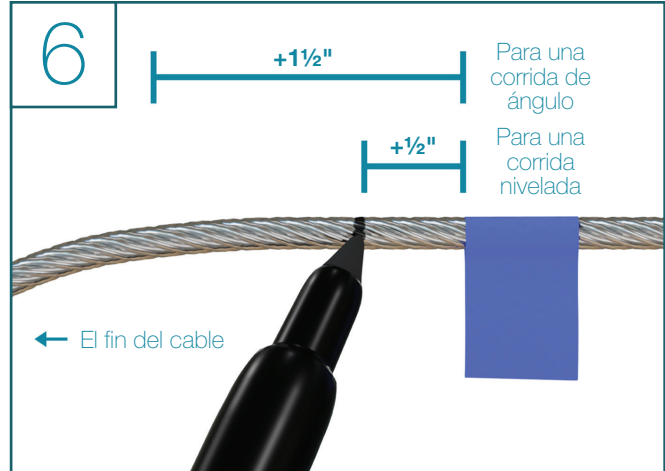
Corredores de montaje de poste interiores:

- Meta el Inside Post Mount Fitting, con las arandelas de terminación en ángulo como se muestra arriba, en el poste lo suficientemente lejos para permitir que la arandela de terminación despeje el orificio del poste
- Luego jale el cable hacia atrás

Barandilla de Cable Guia de Instalacion (continuado)



- Después de tensar el cable en la parte exterior del poste
- Corte el cable con un exceso de 3" - 4"
- Coloque cinta de pintor donde el poste interior se encuentra con el cable

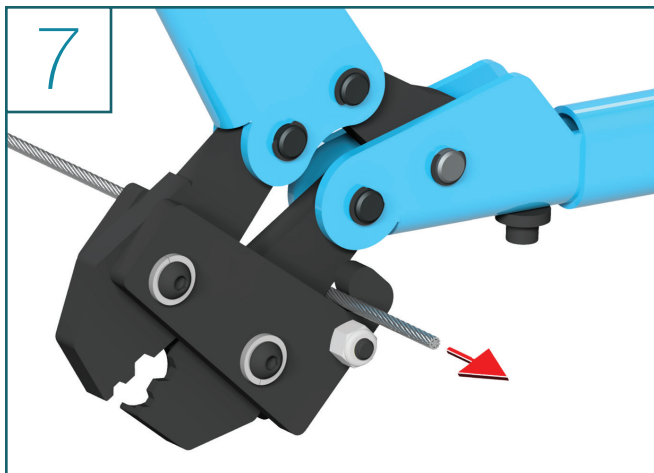


Para una corrida nivelada:

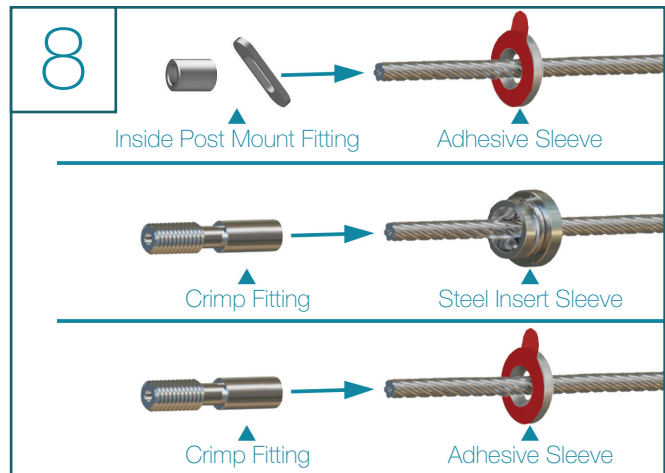
- Con un marcador, marque el cable a 1/2" de la cinta en el extremo libre del cable

Para una corrida de ángulo:

- Con un marcador, marque el cable a 1 1/2" de la cinta en el extremo libre del cable

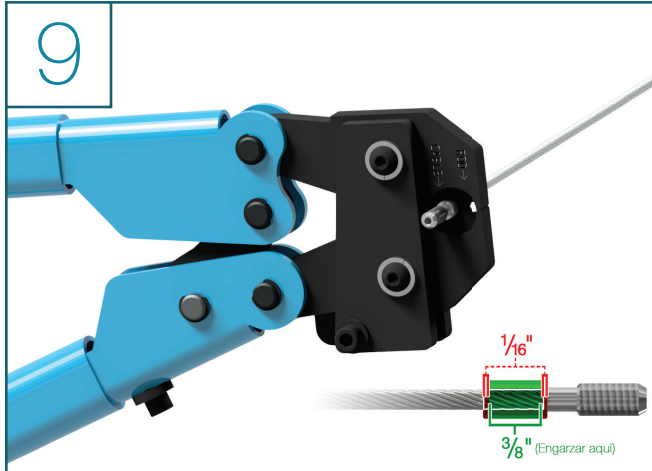


- Use la herramienta de corte lateral, ubicada debajo del cabezal de engarzado principal, para cortar su cable
- Deslice el cable a través del cortador de cables para cortar el cable en la marca hecha en el Paso 6

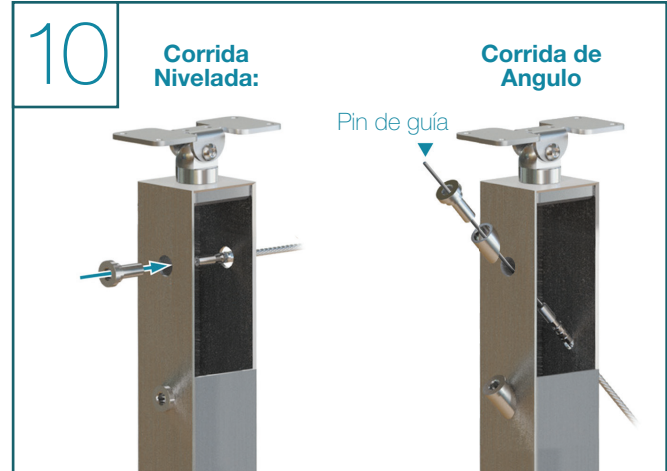


- Asegúrese de que todas las mangas estén en el cable, en la dirección correcta antes de continuar

Barandilla de Cable Guia de Instalacion (continuado)



- En este punto, asegúrese de que todas las fundas estén en el cable y estén orientadas en la dirección correcta, ya que esta es la última vez que podrá colocarlas
- Engarce el fitting hacia el cable como lo hizo en el Paso 3



Corrida Nivelada:

- Deslice el cable con el Crimp Fitting a través de los orificios
- Enrosque el receptor de tensión en el Crimp Fitting

Corrida de Angulo:

- Deslice el cable con el Crimp Fitting a través de los orificios
- Utilice el pasador guía suministrado para ayudar a alinear las roscas. Se desplazará por el Tension Receiver, la Angle Washer y el Crimp Fitting
- Deslice la Angle Washer y luego enrosque los receptores de tensión en el Crimp Fitting



- Deslice La funda de neopreno sobre el cable
- Sujete firmemente la funda con unos alicates



- Mientras agarre firmemente la funda de neopreno, use la llave Allen suministrada para apretar el Tension Receiver suficiente para mantenerlo en su lugar

Barandilla de Cable Guia de Instalacion (continuado)



Corrida Nivelada:

- Utilice un martillo de impacto y un bloque para colocar los insertos de acero

Ejecución de montaje en poste interior y en ángulo:

- Aplicar las mangas adhesivas



- Una vez que todos los cables estén listos, tense en secuencia
- Dibuje el cable enseñado hasta que sienta resistencia, luego gire el receptor de tensión otra $\frac{1}{2}$ vuelta

¡Felicidades!
Has terminado con esta sección.

Nos encantaría ver el trabajo que hizo. Tome fotos de su trabajo terminado y mandelo por correo electrónico a pictures@viewrail.com. Gracias por escoger Viewrail. ¡Disfrute de su nueva instalación!